



LES PORTES D'ENTRÉE

SPÉCIAL
PORTES ACIER



LES PORTES D'ENTRÉE ACIER



La **nouvelle conception** des portes acier offre une **fiabilité accrue**, de bonnes garanties de **sécurité, d'excellentes performances thermiques**, le tout au meilleur prix !

Associées à un dormant en aluminium, les portes acier ne nécessitent que peu d'entretien. **L'esthétique tendance et moderne** répond parfaitement aux exigences de la maison individuelle neuve. De quoi craquer pour notre nouvelle gamme acier **NEWSTEEL** !

Designs exclusifs et innovants (modèles déposés à l'INPI 2019-4381), les portes acier jouent sur les textures, les matières, les reliefs ou encore le vitrage affleurant.



SOMMAIRE

LES PORTES D'ENTRÉE ACIER | **NEWSTEEL**

DÉCOR MATIÈRE	4
DÉCOR RELIEF	5
DÉCOR MOTIF	6
DÉCOR CLASSIQUE	7
DESCRIPTIF TECHNIQUE	8

LES PORTES D'ENTRÉE ALUMINIUM | **TEMPO V**

ATELIUM - VERRIUM	10
-------------------	----



LES PORTES D'ENTRÉE ACIER | NEWSTEEL



Modèle PEPS finition Gris anthracite RAL 7016 et décor Inox. En option, leds intégrées et barre de tirage.

*Une belle entrée en
matière...avec un décor
tendance.*



PEPS

Ud : 0,97 W/m².K * - Ud : 1 W/m².K**
RAL 9016 et décor Inox sur la face
extérieure
Barre de tirage en option



PEPS

Ud : 0,97 W/m².K * - Ud : 1 W/m².K**
RAL9016 et décor Rouille sur la face
extérieure

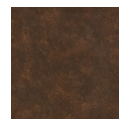


VUE INTÉRIEURE
RAL 9016

LES DÉCORS



Inox



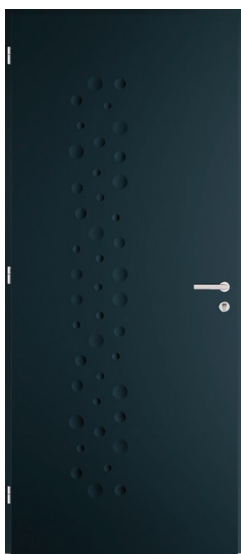
Rouille



Bois clair



Carbone



*Apportez du relief à
votre entrée !*

ABSTRAIT

Ud : 0,97 W/m².K* - Ud : 1 W/m².K**
RAL 7016

VUE INTÉRIEURE
RAL 7016



ULTIME

Ud : 1,15 W/m².K* - Ud : 1,20 W/m².K**
RAL 3002

VUE INTÉRIEURE
RAL 9016

LE + PRODUIT

Pour un style encore plus
contemporain, ce modèle est
équipé d'un double vitrage
affleurant.



LES PORTES D'ENTRÉE ACIER | NEWSTEEL

Un motif exclusif pour une porte d'entrée unique.



CHIC

Ud : 0,97 W/m².K* - Ud : 1 W/m².K**
RAL 7030



VUE INTÉRIEURE
RAL 9016

LE + PRODUIT

Décor réalisé à partir de motifs de profondeurs différentes avec effet dégradé.



INSPI

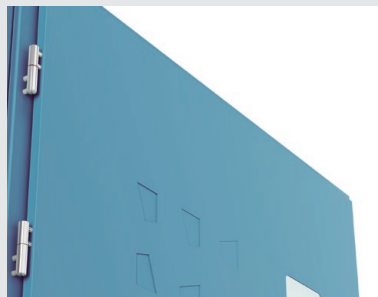
Ud : 1,15 W/m².K* - Ud : 1,20 W/m².K**
RAL 5024



VUE INTÉRIEURE
RAL 5024

LE + PRODUIT

Pour plus de fiabilité, les modèles avec vitrage sont équipés de 4 fiches réglables (fiche haute doublée).



Elégance et subtiles moulures pour un style classique chic.



LE + PRODUIT



Vitrages retardateur d'effraction avec décors sérigraphiés type grille de ferronnerie.



DÉCO

Ud : 1,26 W/m².K * - Ud : 1,30 W/m².K**
Bleu canon

BLOOMY

Ud : 1,26 W/m².K * - Ud : 1,30 W/m².K**
RAL 0509005

SUBTIL

Ud : 0,97 W/m².K * - Ud : 1 W/m².K**
RAL 7035

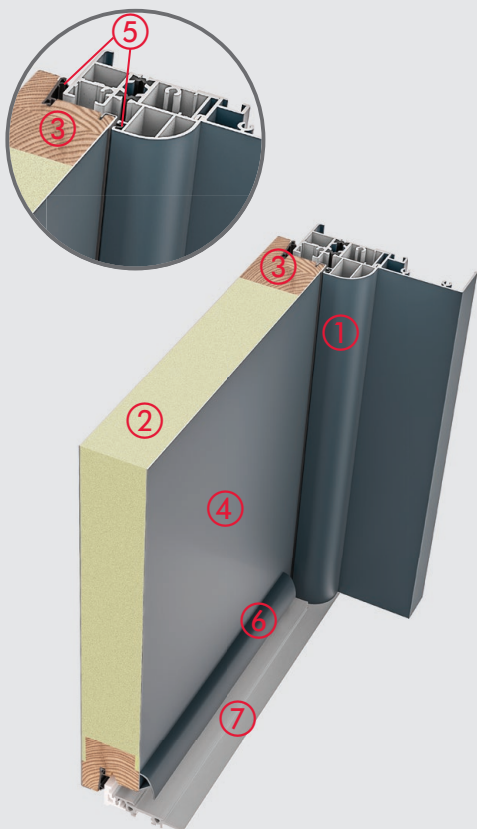


Modèle DÉCO finition Gris RAL 7035

LES PORTES D'ENTRÉE ACIER | NEWSTEEL

CONCEPTION

Portes disponibles en dimension standard 2150 x 900 mm, 2150 x 1000 mm sur demande.



- ① Cadre dormant aluminium de 58 mm d'épaisseur avec rupture de pont thermique par barrettes en polyamide. Possibilité de parachever des fourrures pour une isolation totale de 200 mm.
 - ② Panneau isolant de 45 mm d'épaisseur en mousse isolante.
 - ③ Alèses périphériques en bois massif (FSC).
 - ④ Parements métalliques sur les deux faces de 0,7 mm d'épaisseur.
 - ⑤ Double joint d'étanchéité périphérique.
 - ⑥ Jet d'eau aluminium.
 - ⑦ Seuil aluminium de 20 mm à rupture de pont thermique (conforme aux normes pour « personnes à mobilité réduite »).
- ▷ Crémone automatique 5 points (4 galets, 1 pêne dormant et 1 pêne demi-tour). Crémone à relevage et crémone à crochets disponibles en option.
 - ▷ Fiches double broches réglables en 3 dimensions (hauteur, largeur, profondeur) sans dégonflage.

LES POIGNÉES

DE BASE



AMSTERDAM
En aluminium finition argent

EN OPTION



AMSTERDAM à plaque
En aluminium finition argent



ATLANTA
En aluminium finition inox



VITORIA
En aluminium finition argent



GAIA
En aluminium finition inox

LES ACCESSOIRES*



Bâton de maréchal
NEMO



Heurtoir
NEMO

* Pour l'harmonisation des teintes, ces modèles sont uniquement disponibles avec la poignée GAIA.

LES BARRES DE TIRAGE**

Barres de tirage disponibles en version rectangle ou ronde, courte (1000 mm) ou longue (1800 mm).

** Pour l'harmonisation des teintes, nous conseillons ces modèles avec la poignée ATLANTA.



COULEURS ET FINITIONS

DE BASE (monocoloration)

Blanc (hors modèle PEPS).

FINITION
BLANCHE



EN OPTION

Laquage en mono ou bicoloration.

14 couleurs préférentielles disponibles.



RAL 9016 RAL 1013 RAL 7035 RAL 3002 RAL 3004 RAL 6021 RAL 6005



RAL 5003 BLEU CANON RAL 7016 RAL 8028 RAL 7016 FINE TEXTURE GRIS 2900 SABLÉ NOIR 2100 SABLÉ

Tous les coloris RAL et autres finitions sablées.



Choisir une couleur foncée comporte certains risques.

En cas d'exposition directe au soleil, la porte peut atteindre des températures élevées pouvant provoquer des brûlures en cas de contact prolongé. L'exposition prolongée de la porte au soleil comporte également un risque de déformation important pouvant altérer son bon fonctionnement. Le choix de la couleur de votre porte d'entrée acier doit être cohérent avec son exposition.

La responsabilité de GIMM ne pourra être engagée si la teinte choisie se révèle non appropriée.

EN COMPLÉMENT DE LA GAMME NEWSTEEL



STYLE OPTIMUM SENSITIVE CUBE ORIGIN



CURVE 1 MACH 5 MACH 5S TOTEM GROOVE

LES PORTES D'ENTRÉE ALUMINIUM | TEMPO V



Robuste, élégant, performant l'aluminium reste le matériau haut de gamme par excellence. Il offre un grand choix de finitions satinées ou sablées, de vitrages décoratifs... Très facile à entretenir, l'aluminium permet une grande résistance à l'effraction et garantit une bonne isolation.

Lumineux, robustes et design, deux nouveaux modèles de portes d'entrée viennent compléter la gamme TEMPO V.

VERRIUM

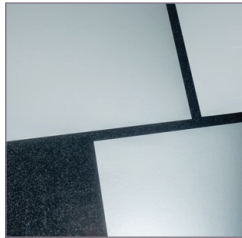
avec vitrage granité
imprimé noir

&

ATELIUM

avec petits bois intégrés
au vitrage.





Vitrage granité imprimé noir
44.2/16/4



Vitrage Satinovo avec petits
bois intégrés coordonnés à
la couleur de la porte
44.2/16/4

VERRIUM

Ud : 1,5 W/m².K*
RAL 9005 sablé
Leds intégrées en option

ATELIUM

Ud : 1,4 W/m².K*
Ral 7016

RAPPEL DE LA GAMME | TEMPO V



LLUMINIUM

Ud : 1,1 W/m².K*
Triple vitrage Transparent



YTRIUM

Ud : 1,1 W/m².K*
Triple vitrage Satinovo



INDIUM

Ud : 1,1 W/m².K*
Triple vitrage Déco



QUADRATUM

Ud : 1,6 W/m².K*
Double vitrage Satinovo

CONCEPTION

- ▷ Dormant de 68 mm d'épaisseur à rupture de pont thermique.
Possibilité de parachever des fourrures pour une isolation de 100 à 200 mm.
- ▷ Ouvrant de 77 mm avec une conception menuisée.
- ▷ De base double vitrage retardateur d'effraction de 28 mm avec intercalaire warm-edge.
En option : triple vitrage retardateur d'effraction de 48 mm (hors modèle Quadratum).
- ▷ Assemblage réalisé en coupe d'onglet avec des équerrres serties à visser. Les parclozes sont à l'intérieur.
- ▷ Seuil à rupture de pont thermique de 20 mm conforme à la norme P.M.R.
- ▷ Large choix de finitions.

* Selon dimension 2150 x 900mm

Retrouvez tous nos produits de menuiseries extérieures et intérieures sur
www.gimm.fr



PORTES D'ENTRÉE



FENÊTRES



FERMETURES



BLOCS-PORTES



ESCALIERS



PLACARDS



UNE MARQUE DU GROUPE SAINT-GOBAIN